

DEI 法用密度変化分解能評価用ファントムの開発

岡本博之^{1*}, 水野 薫²

¹金沢大学医薬保健研究域 〒920-0942 金沢市小立野 5-11-80

²島根大学総合理工学部 〒690-8504 松江市西川津町 1060

1 はじめに

近年X線により物体を観察する方法として、位相変化を利用する方法が精力的に研究されている。物質のX線屈折率は1に近く、従来の透視装置では位相変化を観察することは困難であったが、放射光X線の利用と光学技術の進歩により、ようやく可能となった。この手法は、X線の位相変化をコントラストの変化として検出する手法で、軽元素からなる吸収が少ない物質でも、位相変化は検出しやすいことから、たとえば軟組織等の観察用として医学診断への応用、軽金属についての物性測定への応用などが試みられている[1,2,3]。医療応用という立場からは、分解能の定量評価は患者の経年変化を追い、装置の性能を一定の水準に保つなどの目的から必須の項目と考えられている。このことから、医療応用を目指している位相コントラスト法の一つである屈折コントラスト法でも、分解能の定量評価は大変重要であると考えられる。しかし、現時点で分解能に関しての定量評価方法が確立されているとは言いがたい。そこで本研究は、定量的な測定が行いやすい、アナライザ結晶を用いるX線屈折コントラスト法 (Diffraction-Enhanced X-ray Imaging: DEI 法) について、コントラストに関する分解能を定量的に評価する方法を開発し、さらには将来の医学診断への応用につなげることを目的としている[4]。

2 実験

X線屈折コントラスト法とは、試料によるX線の屈折をアナライザ結晶のロッキングカーブを利用し、屈折角に応じたコントラストに変換する手法である。図1に示したような、くさび状物体を考えた時、X線透過方向への試料の屈折率の積分値を N とするならば、 N をX線透過方向と垂直な方向 (図1の x 方向) へ微分した値 dN/dx により屈折角が決まる。これを仮に「密度変化」と呼ぶ。この、くさびが均質な材質で出来ているならば、 N は屈折率と厚さの積であるので、X線透過方向への厚さの変化により屈折角 $\Delta\theta$ が決まる。つまり、くさびの傾斜角 α を使って表すならば、(1)式のような関係が得られる。ここで、屈折率を $n=1-\delta$ とした。

$$\frac{dN(x)}{dx} = \delta \tan \alpha = \Delta\theta(x) \quad (1)$$

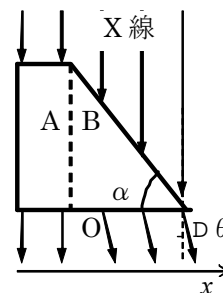


図1: くさび型の物体

このことを考慮し、我々は図2のような評価用試料 (ファントム) を作製した。ファントムはX線入射方向に対して傾斜の無いA部分と、端からの距離 h とともに傾斜角 α が変化するB部分からなる。

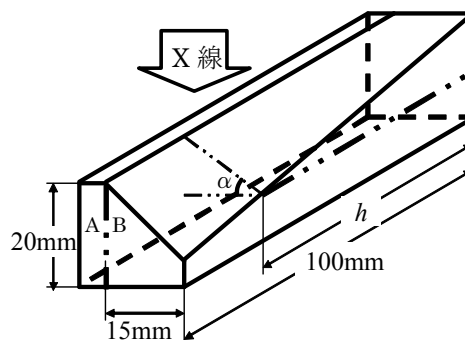


図2: 作製したファントムの形状

まず、A部分を透過したX線は、厚さが均一であるので屈折しない。一方、B部分を透過したX線は、傾斜角 α に応じて屈折する。このファントムを透過したX線にアナライザを適用すると、A部分とB部分の境界で、屈折によるコントラストを生じるはずである。ここで、AB境界部ではA部分とB部分の厚みは等しいので、吸収によるコントラストの影響を除くことが出来る。また、 α が小さいほど屈折によるAB間のコントラストは小さくなるので、判別不可能となる最小の α の値、つまり h の値を求めることにより、密度変化に関する分解能を得ることが可能と考える。この分解能は別な表現をすると、どれくらいの屈折角 $\Delta\theta$ まで、アナライザによりコントラストを付けて観察することが出来るかを表している、とも言える。ここで、ファントムの形状から分解能と h の関係は(2)式のように表せる。

$$\Delta\theta(h) = \frac{\delta}{100} h \quad (2)$$

我々はこのファントムをアクリル、アルミニウム、テフロン、ポリプロピレンの4種類の材質で作製し測定を行った。実験は KEK-PF の BL-14B を用いて行った。その際の、実験配置の概略を、図3に示す。

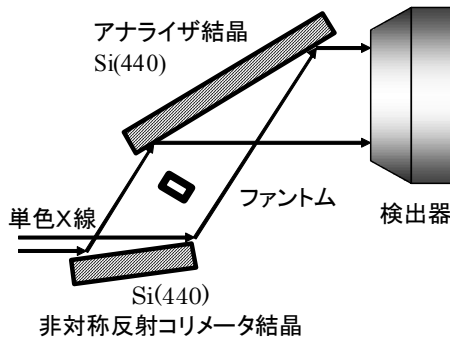


図3：実験に用いた光学系

モノクロメータによって単色化した31keVのX線を、表面が(440)面に対して10°傾いているSi結晶のコリメータにより非対称反射させ、ビーム幅を水平方向に約9倍広げ、スリットで10×10mm²に成形した。コリメータからのX線はファントムを透過し、わずかに屈折を起こす。この屈折角の変化をアナライザで強度変化に変換しCCDカメラに記録した。このとき、アナライザはロッキングカーブのピーク値の半値になる角度に調整した。

3 結果および考察

図4は、アクリル製ファントムについて、h=0～45mmの間を撮影して得られた像である。黒矢印がファントムA部分とB部分の境界である。同様の撮影を他の材質についても行った。



図4：アクリルファントムの撮影結果

それぞれの結果について、h方向への強度分布曲線を作製し、AB間のコントラストが判別できる限界のhの値をもとめた。そして、(2)式を用いて分解能の計算を行った。なお、各材質についてのδはhの大きな領域で計測したコントラストから、ロッキングカーブを利用し屈折角Δθをもとめ、(1)式を用いて算出した。得られた結果を表1に示す。

表1：得られた分解能

材質	限界 h (mm)	分解能
ポリプロピレン	7.3	1.6×10^{-8}
アクリル	6.3	1.7×10^{-8}
テフロン	4.5	2.0×10^{-8}
アルミニウム	5.0	5.5×10^{-8}

まず、アクリル、ポリプロピレン、テフロン製のファントムを用いて得られた密度変化分解能は、ほぼ同じ値を示しており、結果に再現性がみられた。このことから、作製したファントムは分解能を正しく評価していると考えられる。しかし、アルミニウムで作製したファントムについては、他とは異なり低い分解能の値（値は大）を示した。これはアルミニウムのX線に対する吸収係数が大きいため、X線がファントムに吸収され減衰したことが影響したと考えられる。本実験で使用したX線のエネルギーは31keVであるが、ビーム中にはモノクロメータで単色化する際に、わずかながら高調波である62keVのエネルギーのX線も含まれる。このことから、X線がファントムを通過する際、X線のエネルギー成分のうち、62keVの成分がより透過したため、コントラストが判別できるhが大きくなった、つまり分解能が低下したと考える。

さらに今回の実験において、各種材料により分解能の評価を行ったが、ポリプロピレンとテフロンでは密度が倍以上も異なるにも関わらず、読み取りの限界値は大きく異なっていない。今回作製したファントムでは、傾斜角αが大きい位置での加工精度が高い。すなわち、より正確な分解能を得るには、読み取り限界のhは、より大きな値である方が望ましい。そこで今後は、ファントムの材質そのものではなく、周りの環境を制御することにより、相対屈折率を1に近い値にする必要が有ると考える。

参考文献

- [1] J. Davis, D. Gao, TE. Gureyev, et al. : Nature, **373** (1995) 595.
- [2] 安藤正海, 杉山弘: 応用物理 **74**(4) (2005) 0446.
- [3] K. Mizuno, Y. Furuya, K. Hirano, and H. Okamoto, phys. stat. sol. (a) **204**(2007) 2734.
- [4] E. Foester, K. Goetz and P. Zaumseil, Krist. Tech. **15** (1989) 937.